

TXIMINI

Chimenea / Fireplace

BA11CHI11S100

Designed by Ecosmart & Ozeano Studio

DESCRIPCIÓN / DESCRIPTION

MATERIALES

Acero inoxidable/ Cristal templado/
Carcasa roble natural

SOSTENIBILIDAD

Bioetanol: Fuente de energía renovable

PESO APROXIMADO

18.9 kg + carcasa (2.8kg)

ESPECIFICACIONES

Uso: Doméstico

Para uso: Interior/Outdoor

Apilable: No

Altura ajustable: No

Requiere montaje: Si *

Combustible: e-NRG Bioethanol

Capacidad del tanque: 2.5L

Calentamiento medio (indoor): 20m2

Salida térmica (máx): 6.14 MJ/h

MATERIALS

Stainless steel/ Toughened glass/
Natural oak case

SUSTAINABILITY

Bioethanol: Renewable energy source

APPROXIMATE WEIGHT

18.9 kg + case (2.8 kg)

SPECIFICATIONS

Use: Domestic

For use: Indoor/Outdoor

Stackable: No

Height adjustable: No

Assembly required: Yes *

Fuel: e-NRG Bioethanol

Fuel capacity: 2.5L

Heats on average (indoor): 20m2

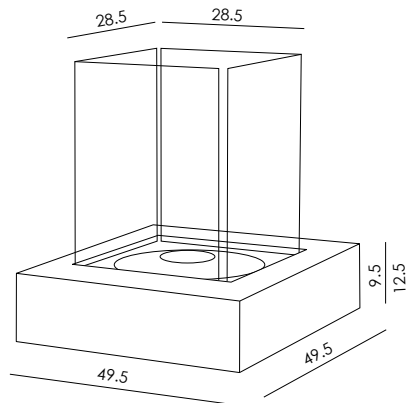
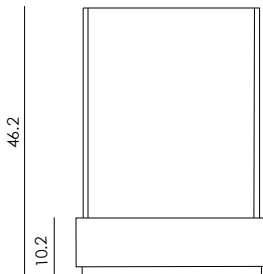
Thermal output net : 6.14 MJ/h

* Toda la información necesaria se encuentra en el Manual de instalación, operación y mantenimiento que se encuentra en el interior del embalaje. / All the necessary information is found in the Installation, Operation and maintenance manual that is inside the packaging.

MEDIDAS / MEASURES

Unidades en cm

* Sin carcasa / Without casing



* Con carcasa / With casing



BA11CHI11S100

Designed by Ecosmart & Ozeno Studio

RECOMENDACIONES GENERALES

Toda la información al completo y de manera detallada, se encuentra en el Manual de instalación, operación y mantenimiento que se encuentra en el interior del embalaje.

INFORMACIÓN IMPORTANTE DE SEGURIDAD

El Bioetanol e-NGR es el único combustible que puede ser utilizado en este equipo. Nunca utilice gasolina. Apague su chimenea y déjela enfriar al menos 60 minutos antes de recargarla. La llama puede ser difícil de ver, no asuma que está apagada. Mantenga a los niños lejos de la chimenea. Nunca deje niños desatendidos cuando el fuego está encendido. No mover o reubicar la chimenea mientras se esté utilizando. Utilice sólo en áreas bien ventiladas y en aquellas que estén protegidas contra las rachas de viento. Asegúrese de que la chimenea esté situada lejos de materiales inflamables u otras fuentes de ignición. Manténgala lejos de cosas que puedan moverse como resultado del viento o corrientes. El espacio libre lateral entre la chimenea y mobiliario fijo debe ser de al menos 600 mm en todo momento. La distancia mínima en la parte superior a cosas susceptibles de movimiento como cortinas, debe ser de al menos 1500 mm en interior y 2000 mm en exterior. Utilice únicamente la pértiga de encendido y el encendedor proporcionados con su aparato para encender la chimenea.

MANTENIMIENTO

El mantenimiento y la limpieza deberán realizarse únicamente cuando el quemador EcoSmart esté apagada, completamente vacío y seco y a temperatura ambiente.

Limpie las posibles salpicaduras inmediatamente con un trapo seco seguido de otro trapo húmedo con agua y dejar secar completamente.

Para mantener en buenas condiciones el acero inoxidable deberá adquirir un producto de limpieza específico.

Para la limpieza de la carcasa utilizar un paño suave y seco, evitar químicos que lo dañen.

MAIN RECOMMENDATIONS

All the necessary information is detailed in the installation, operation and maintenance manual that is inside the packaging.

IMPORTANT SAFETY INFORMATION

e-NGR Bioethanol is the only fuel to be used in this appliance. Never use gasoline.

Shut appliance off and allow to cool 60 minutes before refueling. Flame may be difficult to see - do not assume appliance is off.

Keep children away from the appliance. Never leave children unsupervised when the fire is operating.

Do not move or relocate the appliance while in use.

Use only in well-ventilated areas and those that are protected from draft effects.

Ensure that your fire is positioned away from flammable materials and other sources of ignition. Pay very close attention to positioning the fire away from items that may move as a result of wind and drafts.

Side clearances to fixed furniture items that are not susceptible to movement, must remain a minimum of 60 mm at all time. Overhead clearances to items that are susceptible to movement like curtains, must remain a minimum of 1500 mm indoors and 2000 mm outdoors.

Use only the lighting rod and lighter provided with your appliance to ignite the fireplace.

MANTENIMIENTO

Maintenance and cleaning must only be performed when the burner is off, completely empty & dry and at room temperature.

Wipe up spills immediately with dry cloth followed by a cloth dampened with water and let it dry.

To keep stainless steel in good condition, you must purchase a specific cleaning product.

To clean the casing use a soft and dry cloth, avoid chemicals that damage it.