

LARGE ATP

Lámpara de techo / Ceiling lamp

PU4LAM33M100

Designed by Ozeano Studio



DESCRIPCIÓN / DESCRIPTION

MEDIDAS / MEASURES

Unidades: cm

MATERIALES

Difusor de luz: Material plástico
Base LED: Aluminio

MATERIALS

Light diffuser: Plastic material
LED Base: Aluminum

ACABADOS

Aluminio: Lacado en blanco

FINISHES

Aluminum: White lacquered

ORIGEN

España

ORIGIN

Spain

SOSTENIBILIDAD

Materiales reciclados

SUSTAINABILITY

Recycled materials

PESO

5.5 kg

WEIGHT

5.5 kg

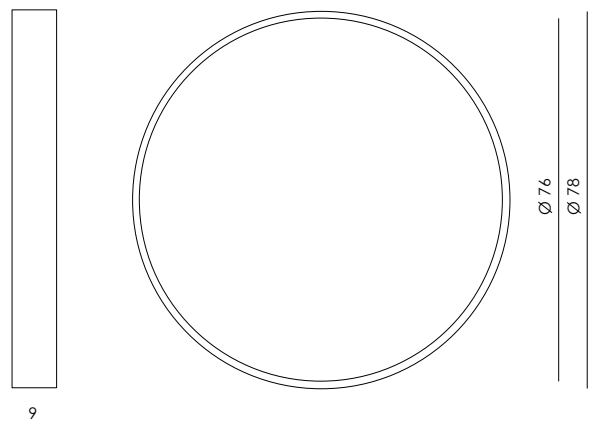
ESPECIFICACIONES

Para uso: Interior / Exterior *
Regulación: TRIDONIC 0-10V
LED: 102W 6700Lm 3000°K
EEL: A+
Requiere montaje: Sí

SPECIFICATIONS

For use: Indoor / Outdoor *
Dimmer: 0-10V TRIDONIC
LED: 102W 6700Lm 3000°K
EEL: A+
Assembly required: Yes

* Exteriores donde no reciba contacto directo de luz solar y/o lluvia / Outdoors where it does not come into direct contact with sunlight and / or rain



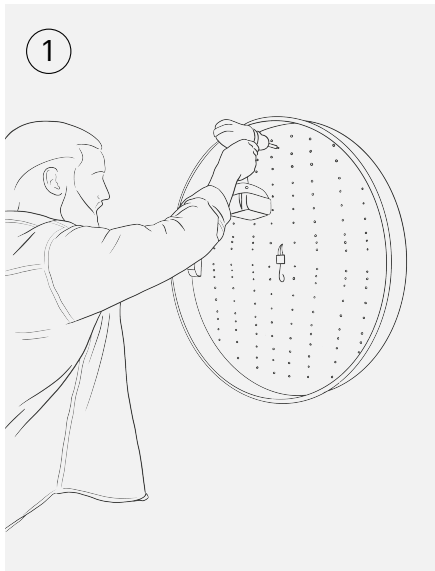
LARGE ATP

Lámpara de techo / Ceiling lamp

PU4LAM33M100

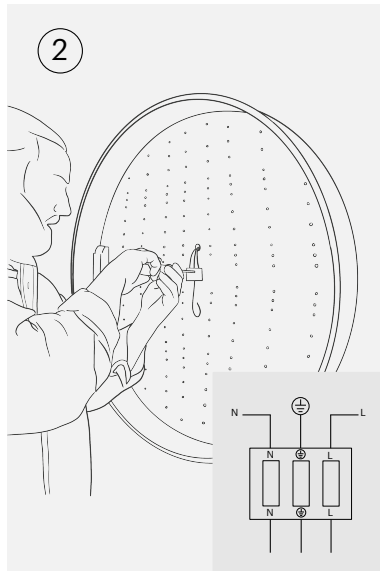
Designed by Ozeano Studio

MONTAJE / ASSEMBLY



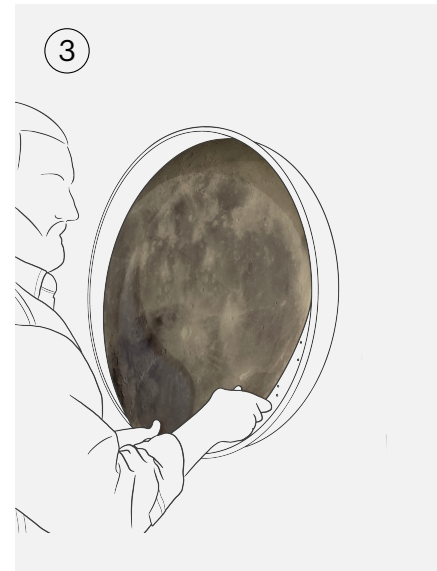
Atornille la base de aluminio al techo en los puntos indicados en el producto.

Screw the aluminum base to the ceiling at the points indicated on the product.



Quite la tensión de la red. Conecte la lámpara a la fuente de alimentación de la manera que se indica. Asegúrese de respetar la polaridad de los cables. Reactive la tensión de red.

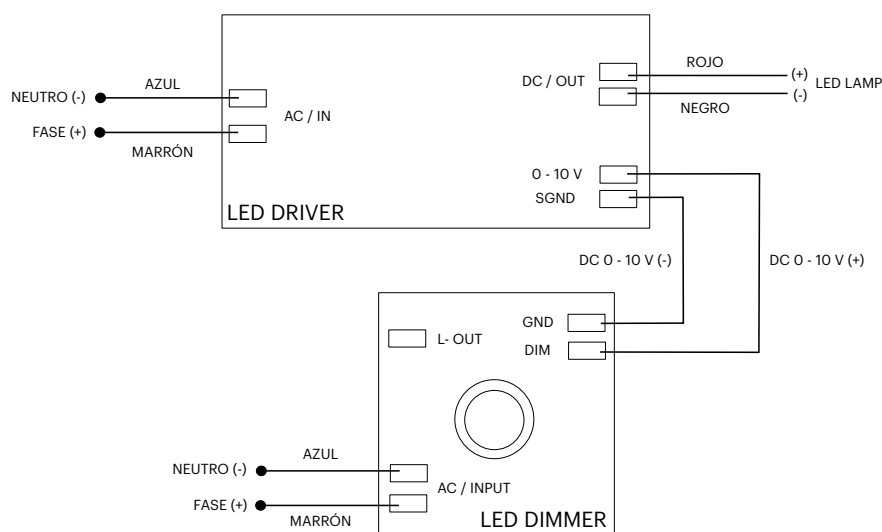
Disconnect the mains voltage supply. Connect the lamp to the driver in accordance with the technical specifications. Make sure to respect the lamp cables polarity. Reconnect the mains voltage supply.



Doble ligeramente el difusor de luz hasta que pueda introducirlo en la base de aluminio.

Slightly bend the light diffuser until it can insert it into the aluminum base.

OPCIONAL. ESQUEMA DE CONEXIÓN PARA REGULACIÓN 0 - 10 V / 1 - 10 V



LARGE ATP

Lámpara de techo / Ceiling lamp

PU4LAM33M100

Designed by Ozeano Studio

RECOMENDACIONES / RECOMMENDATIONS

Recomendaciones generales:

La seguridad del aparato está garantizada sólo con el uso apropiado de las instrucciones siguientes, por lo tanto es necesario atenderlas puntualmente.

Se recomienda que la instalación se realice por un profesional.

Desconectar siempre la alimentación antes de trabajar en el aparato.

Nunca utilice productos abrasivos o detergentes agresivos para limpiar la lámpara.

Main recommendations:

The safety is guaranteed by the appropriate use of the following instructions, so you must keep them.

It is recommended that installation be done by a professional.

Always disconnect the main voltage before working on the appliance.

Never use abrasive products or aggressive detergents for cleaning the lamp