

# BANDA

Silla / Chair

BA9SI11M100

Designed by Dareels

## DESCRIPCIÓN / DESCRIPTION

### MATERIALES

Teka recuperada/  
Cuerda ecológica de papel

### ACABADOS

**Teka:**  
Barniz base al agua

### ORIGEN

Indonesia

### SOSTENIBILIDAD

Materiales naturales y reciclados

### PESO

8 kg

### ESPECIFICACIONES

**Uso:** Doméstico  
**Para uso:** Interior  
**Apilable:** No  
**Altura ajustable:** No  
**Requiere montaje:** No

### MATERIALS

Recovered teak/  
Ecological paper rope

### FINISHES

**Teak:**  
Water based varnish

### ORIGIN

Indonesia

### SUSTAINABILITY

Natural and recycled materials

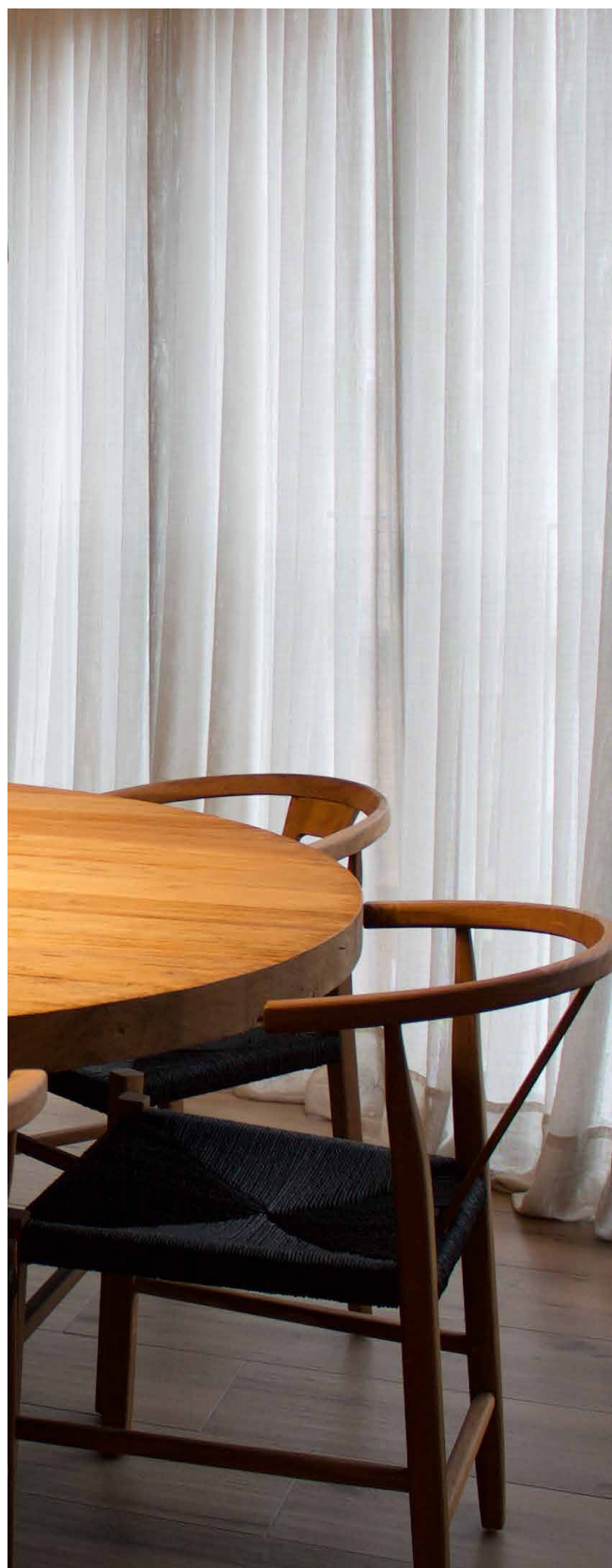
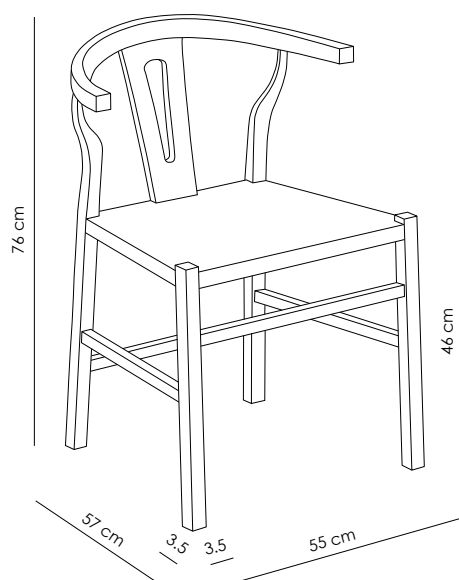
### WEIGHT

8 kg

### SPECIFICATIONS

**Use:** Domestic  
**For use:** Indoor  
**Stackable:** No  
**Height adjustable:** No  
**Assembly required:** No

## MEDIDAS / MEASURES



# BANDA

Silla / Chair

**BA9SI11M100**

Designed by Dareels

## MANTENIMIENTO / MAINTENANCE

---

### **Recomendaciones generales:**

Madera muy resistente a plagas e insectos.

Para la limpieza utilizar un paño suave y seco, evitar químicos que lo dañen.

Evitar exponer cuerda y teka a la lluvia y luz solar durante un tiempo prolongado.

Si se quiere prolongar la vida útil del producto, se recomienda aplicar barniz cada 24 meses.

Para una mayor ergonomía en el uso, recomendamos la utilización de una galleta textil en la parte inferior del asiento.

### **Main recommendations:**

Wood very resistant to pests and insects.

For cleaning use a soft and dry cloth, avoid chemicals that damage it.

Avoid exposing rope and teak to rain and sunlight for a long time.

If you want to extend the useful life of the product, it is recommended to apply varnish every 24 months.

For better ergonomics in use, we recommend the use of a cushion in the lower part of the seat.